

CÓD ÁREA : AA

EJECUTOR : **CENTRO DE INVESTIGACIÓN EN TECNOLOGÍAS DE LA CONSTRUCCIÓN, CITEC UBB.**
AVENIDA COLLAO 1202, CONCEPCIÓN.

CLIENTE

NOMBRE : **VEKA CHILE SpA.**

DIRECCIÓN : Casa Matriz Los Nogales #661, Lampa, Santiago, Chile.

I. ANTECEDENTES

Se informa sobre el ensayo de resistencia al viento de una ventana de PVC. Trabajo solicitado al Centro de Investigación en Tecnologías de la Construcción CITEC de la Universidad del Bío-Bío, por Don Manuel Pascal C., en representación de la empresa VEKA CHILE SpA.

La puerta fue puesta por el cliente en el Laboratorio de Física de la Construcción de la Universidad del Bío-Bío, razón por la cual el Laboratorio no se responsabiliza del procedimiento de muestreo empleado.

II. OBJETIVO DEL ENSAYO

Evaluar el comportamiento de una ventana bajo presión de viento; verificando deformaciones, alteraciones de propiedades y niveles de seguridad que garantiza a los usuarios, observadas en las condiciones de ensayo definidas en la NCh 890.

III. IDENTIFICACIÓN DEL PRODUCTO SOMETIDO A ENSAYO

La muestra de ventanas sometida a ensayo es la siguiente:

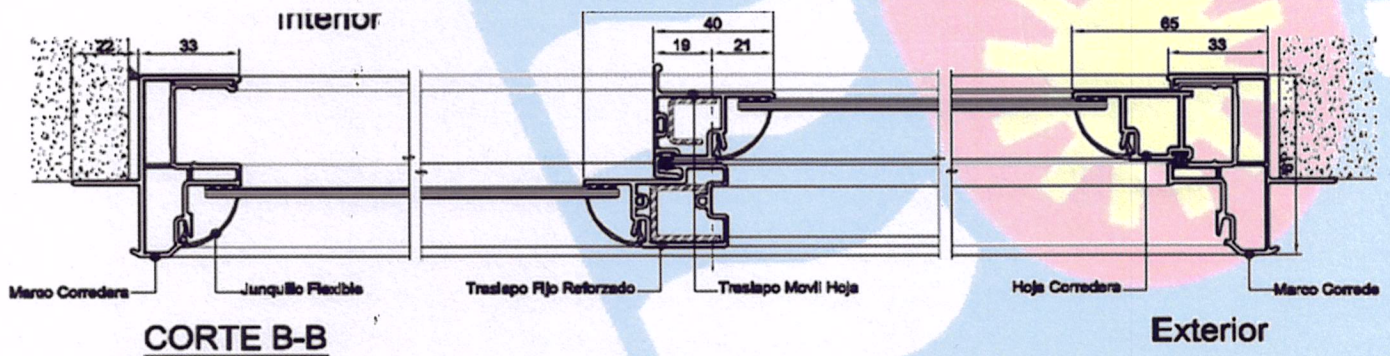
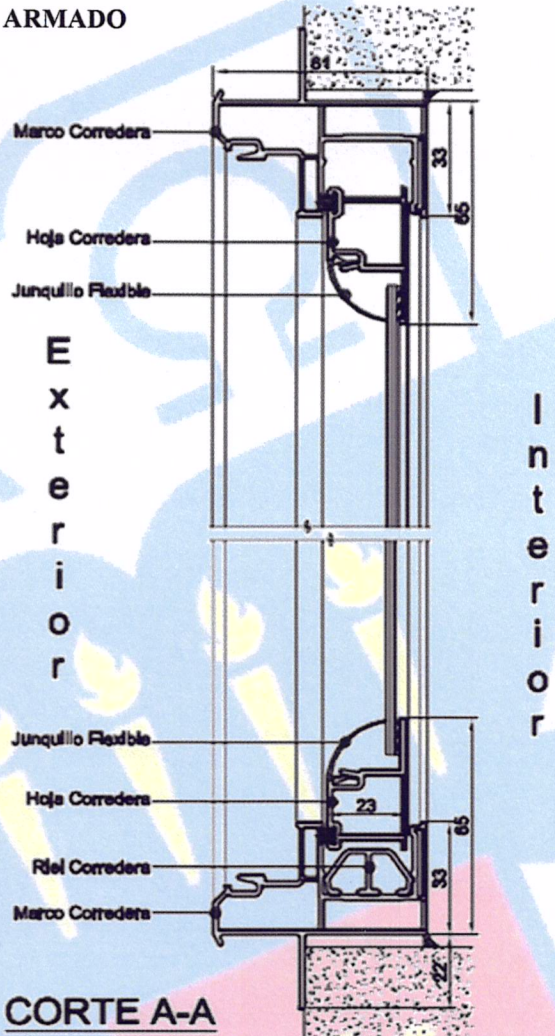
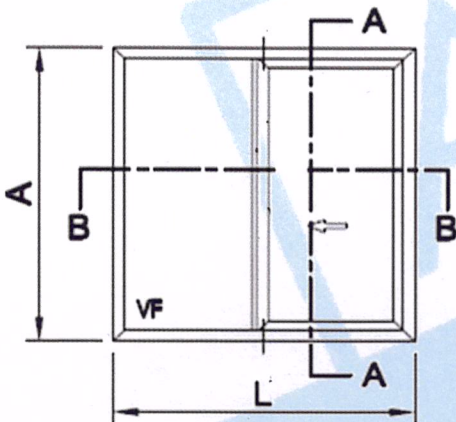
Tipo de Ventana : Ventana de PVC, Línea S21, corredera, dos hojas; 1 hoja fija y la otra móvil, cristal DVH incoloro 4mm/8mm/4mm de espesor, cierre tipo pestillo y manilla perfil PVC inserto a lo largo de perfil vertical. Altura del riel inferior 23mm.

Especificaciones técnicas : Según plano de armado y pauta de corte adjuntos, parte integrante de este Informe.

Dimensiones muestra : Ancho 1400mm; Alto 1400mm.

Nota: Especificaciones de armado entregadas por el mandante.

PLANO DE ARMADO



Nota: Planos de armado entregados por el cliente

IV. MÉTODOS Y EQUIPOS

Se realiza el ensayo de deformación de acuerdo al método que describe la Norma NCh 890. El método consiste en someter la ventana a presiones crecientes escalonadas, de una duración mínima de 10s hasta la presión máxima requerida para este ensayo (P_1). Las presiones son de 100-200-300-400 y 500Pa y pueden ser seguidamente aumentadas hasta P_1 por escalones de 250Pa como máximo. A cada escalón se mide los desplazamientos frontales de los puntos característicos, definidos según el tipo de ventana a ensayar.

Para la ventana en estudio se mide el desplazamiento de la hoja en los puntos que se indica en la representación gráfica de la ventana.

Se utiliza una cámara, dotada de una red neumática e hidráulica y los elementos de control y medición necesarios, donde se producen las sobrepresiones requeridas. La ventana se instala en la cámara y termina hasta su condición normal de empleo, fijándola de acuerdo a la práctica usual en obras. Un esquema del sistema experimental se muestra en Figura N°1.

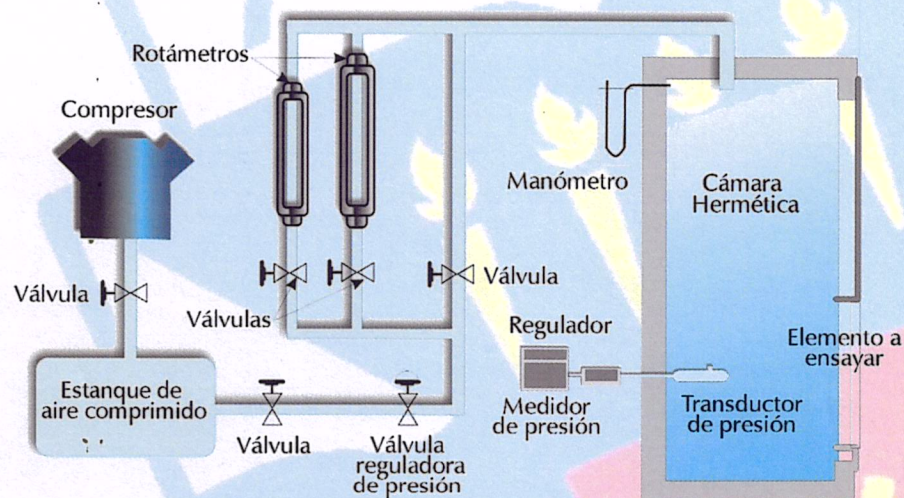


Fig. N°1: Esquema montaje experimental

V. CONDICIONES DE ENSAYO

El ensayo fue realizado el 02/07/2019. La temperatura del aire del laboratorio en el momento del ensayo fue de 18°C y de 18°C la del interior de la cámara.

VI. DEFINICIONES

Para los propósitos de este Informe, se aplican las definiciones siguientes, según NCh 890:

Deformación residual permanente (D.R.P.): Modificación de forma o de medidas producida por la aplicación de presiones y que no desaparece después de que las presiones han dejado de aplicarse.

Deformación residual temporal (D.R.F.): Modificación de forma o de medidas producidas por la aplicación de presiones y que desaparece progresivamente después de que las presiones han dejado de aplicarse.

Desplazamiento frontal (D.F.): Desplazamiento de un punto de un elemento de ventana medido perpendicularmente al plano de la ventana.

Flecha frontal (F.F.): Diferencia máxima entre los desplazamientos frontales tomada a lo largo de un mismo elemento de ventana (después de compensado el efecto de los desplazamientos frontales de las extremidades de este elemento).

Flecha frontal relativa (F.F.R.): Valor de la flecha frontal en relación con la distancia entre las dos extremidades del elemento de ventana examinado.

Flecha máxima admisible (F.M.A.): Menor o igual a $L/225$ (L = longitud mayor del elemento) en cualquiera de los perfiles que forman la ventana, a las presiones indicadas en NCh 888 para los diferentes tipos de puertas o ventanas.

VII. RESULTADOS

La Figura N°2 muestra la posición de los puntos de medición en la ventana. La Tabla N°1 muestra los desplazamientos frontales en los puntos de medición y las flechas relativas en el punto crítico B, que corresponde al punto central del travesaño de la hoja.

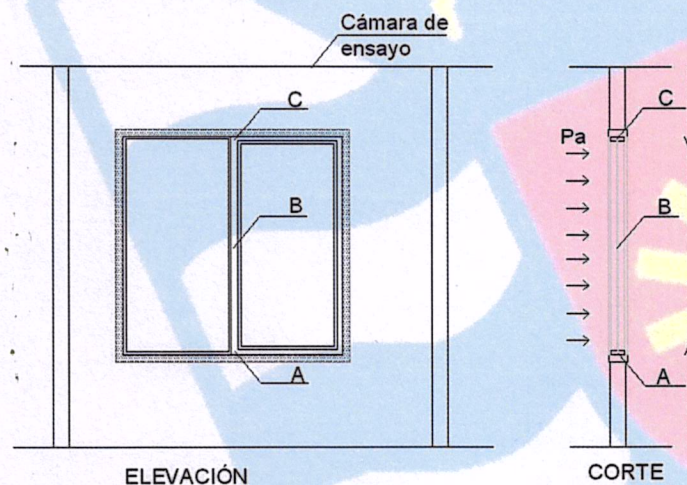


Figura N°2: Ventana con la posición de los puntos de medida y esquema de deformación

Tabla N°1: Desplazamientos frontales en los distintos puntos de medición y flecha frontal en el punto crítico B.

Pa	Desplazamiento Frontal mm			Flecha en B		
	A	B	C	F.F. ² (mm)	F.F.R. ³ (%)	F.M.A. ⁴ (mm)
100	0,20	1,47	0,30	1,22	0,09	6,22
200	0,46	3,29	0,69	2,72	0,19	6,22
300	0,72	4,76	0,96	3,92	0,28	6,22
400	1,02	6,40	1,28	5,25	0,38	6,22
500	1,34	7,60	1,62	6,12	0,44	6,22
600	1,68	9,30	1,98	7,47	0,53	6,22
700	-	-	-	-	-	-
750	-	-	-	-	-	-
800	-	-	-	-	-	-
900	-	-	-	-	-	-
1000	-	-	-	-	-	-
1100	-	-	-	-	-	-
1200	-	-	-	-	-	-
1300	-	-	-	-	-	-
1400	-	-	-	-	-	-
1500	-	-	-	-	-	-
1600	-	-	-	-	-	-
1700	-	-	-	-	-	-
1800	-	-	-	-	-	-
1900	-	-	-	-	-	-
2000	-	-	-	-	-	-

1. Desplazamientos frontales, en mm, de los puntos A, B, y C de la ventana, medidos perpendicularmente al plano de la ventana.
2. Flecha frontal en el punto B relativo al desplazamiento frontal de los puntos A y C.
3. Flecha frontal relativa en el punto B, en %. Valor de la flecha frontal en relación al largo del travesaño examinado.
4. Flecha máxima admisible en B: menor o igual a 6,22 mm para la ventana examinada, según NCh 888.

VII. CONCLUSIONES Y OBSERVACIONES

Considerando que:

- a) La flecha máxima admisible para la ventana es de 6,22 mm y;
- b) La ventana sometida a ensayo presenta una flecha frontal de 7,47mm a la presión de 600Pa y de 6,12mm a la presión de 500Pa.

En consecuencia, la ventana sometida a ensayo de resistencia al viento clasifica como Ventana Clase **5V (mínima)**, conforme a los requisitos y la clasificación que establece la Norma NCh 888.Of2000, y como **5V**, según método desarrollado en el Laboratorio de Física de la Construcción de la Universidad del Bío-Bío.

Concluidos los ensayos no se detectaron deformaciones residuales permanentes, tampoco daños ni defectos de funcionamiento.

VIII. ELEMENTOS DE VERIFICACIÓN

Línea	:	PVC Línea S21
Tipo	:	Corredera.
Dimensiones	:	1400mm de ancho x 1400mm de alto.
Cantidad de hojas	:	Dos.
Hojas móviles	:	Una.
Hoja fija	:	Una.
Tipos de cristal	:	DVH Incoloro.
Espesor cristal	:	4mm/8mm/4mm.
Tipo de cierre	:	Tipo pestillo.
Tipo de manilla	:	Perfil PVC inserto a lo largo de perfil vertical.
Perfiles empleados	:	De acuerdo a plano de armado del punto III del informe.
Altura de riel inferior lado interior	:	23mm.
Altura perfil adosado a riel interior	:	No posee.
Despiches:		
Interior	:	Dos de dimensiones 17mm x 4mm, ubicados a 25mm del perfil vertical derecho y a 25mm del perfil vertical izquierdo.
Exterior	:	Dos de dimensiones 27mm x 4mm, ubicados a 100mm del perfil vertical derecho y a 100mm del perfil vertical izquierdo.
Tipo de deflectores	:	No posee.
Tope estanco	:	No posee.
Felpa	:	Por todo el perímetro de la hoja móvil.
Burlete	:	No posee.



CITECUBB
CENTRO DE INVESTIGACIÓN EN
TECNOLOGÍAS DE LA CONSTRUCCIÓN
UNIVERSIDAD DEL BÍO-BÍO

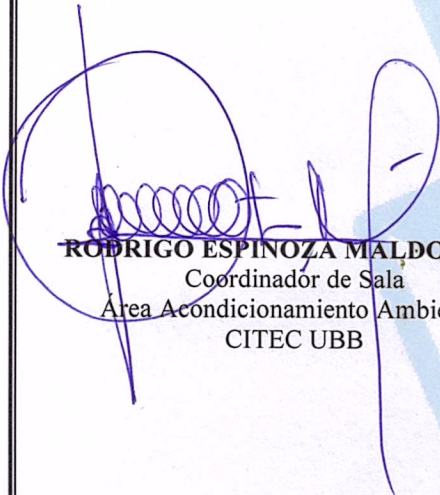
INFORME DE ENSAYO
RESISTENCIA AL VIENTO DE VENTANAS

N° INFORME	2972
FECHA EMISION	08.08.2019
N° DE PAGINA	7/7

IX. OBSERVACIONES

Nota(1): Los resultados obtenidos no avalan producciones (lotes de producción o lotes de inspección) pasadas, presentes o futuras y es aplicable solamente al elemento ensayado.

Nota(2): La ventana ensayada queda a disposición de la autoridad fiscalizadora en el Laboratorio de Física de la Construcción de la Universidad del Bío-Bío.


RODRIGO ESPINOZA MALDONADO
Coordinador de Sala
Área Acondicionamiento Ambiental
CITEC UBB


ROBERTO ARRIAGADA BUSTOS
Jefe de Sala
Área Acondicionamiento Ambiental
CITEC UBB


Dr. ARIEL BOBADILLA MORENO
Director CITEC
Universidad del Bío-Bío

