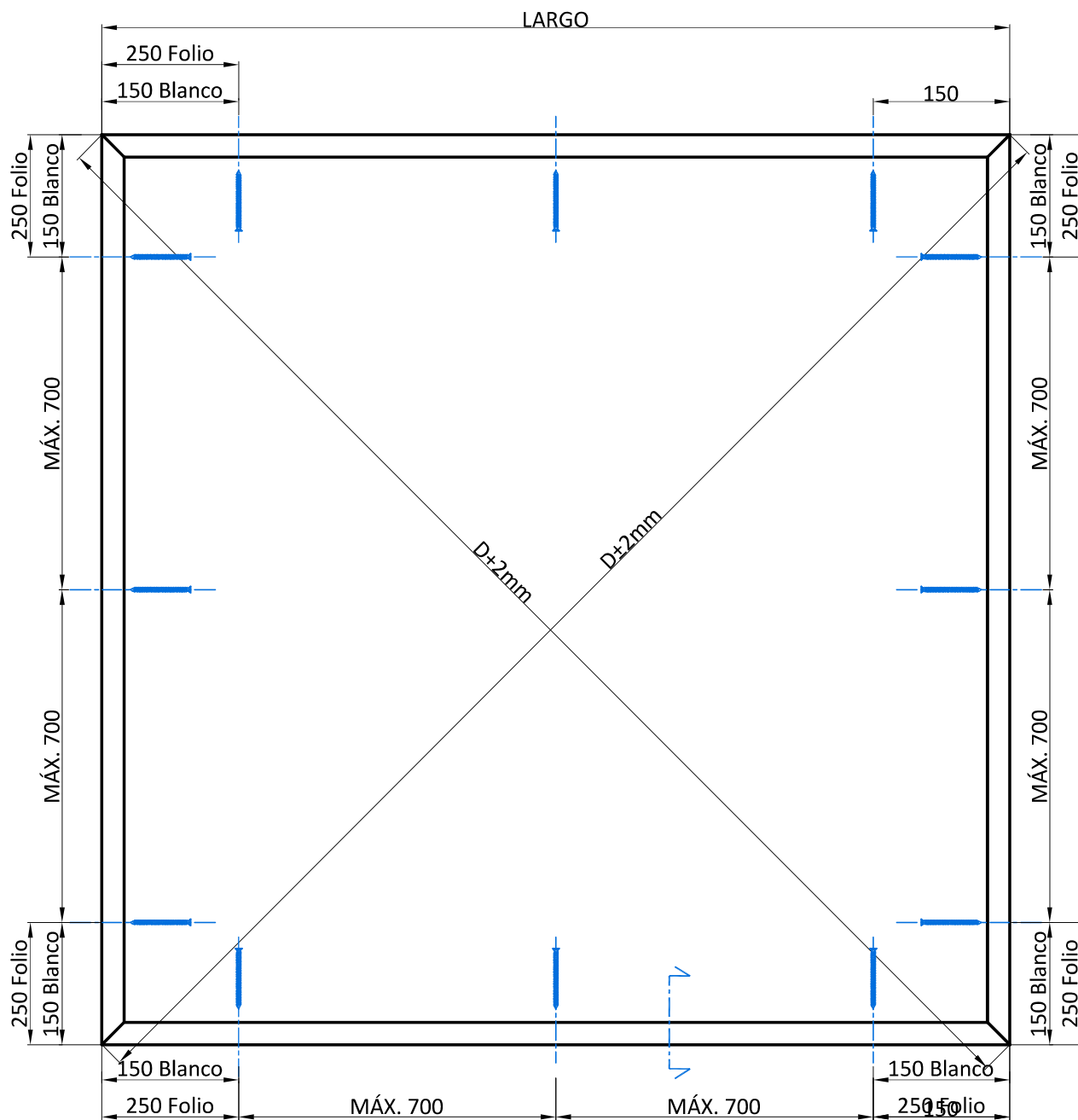


Distribución Tornillos de Fijación
Esquema General


7

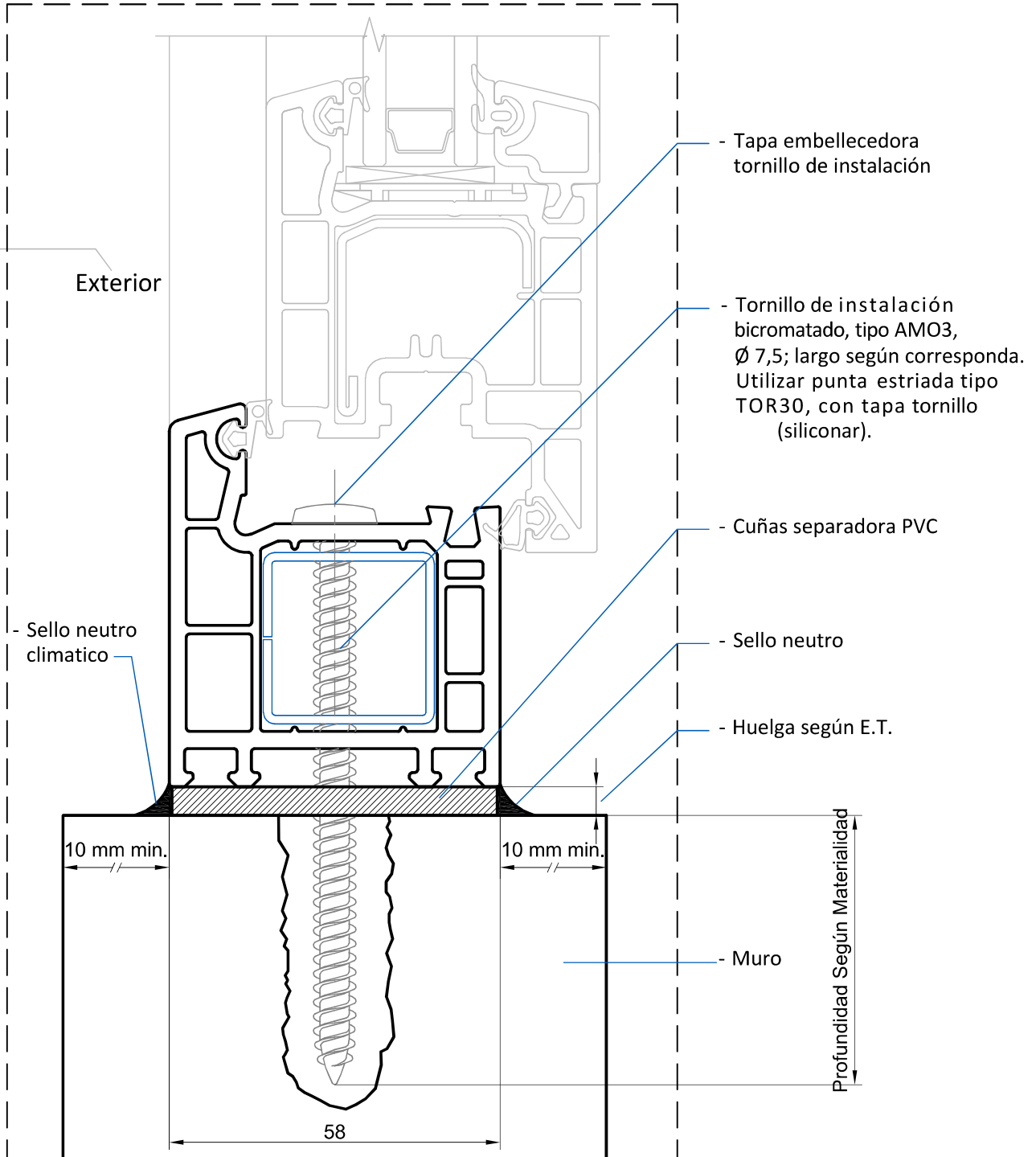
- Perforación en muro de $\varnothing 6$ mm.
Introducir silicona en la perforación, hasta rellenar, en ancho inferior.

- Se recomienda al momento de calzar elemento en vano, no retirar los calzos o cuñas de instalación.

Instalación en Muro

Corte Vertical

7



Se recomienda al momento de calzar elemento en vano, no retirar los calzos o cuñas de instalación.

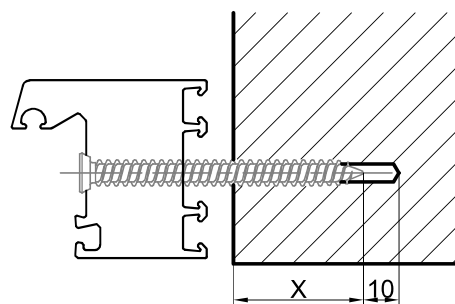


Cubrir la cabeza del tornillo con silicona

Introducir silicona en la perforación del tornillo de instalación, para evitar filtraciones

Tabla Perforaciones

Según Materialidad



X=PROFUNDIDAD DE TORNILLO EXPRESADA EN MILIMETROS

7

Perforación en mm

Material	20	30	40	50	60
Hormigón					
Piedra Arenisca de Cal					
Ladrillo Común (Fiscal)					
Piedra Pomez					
Hormigon Ligero					
Ladrillo Prensado (Princesa)					